

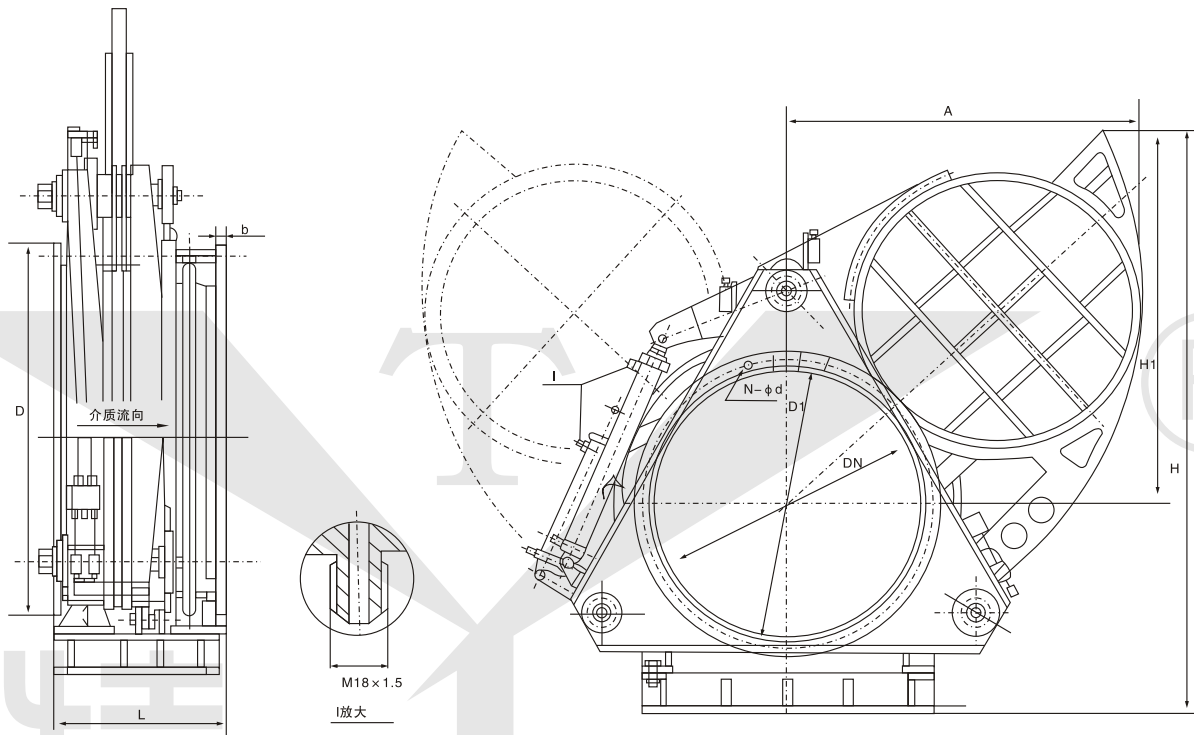
F743X-0.5、1.5
1.0、2.5

液动扇形盲板阀

结构特点及用途：

液动扇形盲板阀主要由左阀体、右阀体、丝杠副、翻板、阀密封圈、杠杆、液压油缸等零件组成，并由底座、支撑柱构成一个刚性结构体。阀门中设有夹紧油缸和翻板油缸、夹紧油缸通过杠杆副和丝杠螺旋副驱动左、右阀体完成松开、夹紧动作、翻板油缸驱动阀板完成开关动作。橡胶密封圈镶嵌在阀板上，具有耐高温、密封性能好、更换方便、使用寿命长等特点。

本阀可以单台远距离控制，亦可多台联网远距离控制，非正常情况下还可以利用阀门本身装置手动操作。



F743X-0.5、1.5
1.0、2.5 液动扇形盲板阀主外形连及接尺寸表

DN	L	D	D1	A	H	H1	b	N-Φd	重量Kg		
									PN0.05	PN0.15	PN0.25
300	450	440	395	480	720	360	22	12-Φ22	205	225	250
350	450	490	445	520	810	380	22	12-Φ22	235	255	280
400	450	540	495	600	920	400	22	16-Φ22	250	275	300
450	500	595	550	658	995	427	24	16-Φ22	300	330	360
500	500	645	600	712	1102	452	24	20-Φ22	350	385	420
600	600	755	705	874	1600	650	26	20-Φ26	420	460	500
700	600	860	810	970	1700	700	30	24-Φ26	560	610	670
800	800	975	920	1100	1860	1125	30	24-Φ30	1500	1650	1750
900	800	1075	1020	1200	2055	1270	32	24-Φ30	1800	1950	2050
1000	800	1175	1120	1320	2240	1400	35	28-Φ30	2100	2310	2500
1100	800	1275	1220	1510	2425	1535	35	28-Φ30	2300	2500	2750
1200	800	1375	1320	1625	2621	1680	35	32-Φ30	2600	2850	3200
1300	800	1475	1420	1749	2760	1770	35	32-Φ33	3000	3300	3600
1400	850	1575	1520	1859	2960	1925	35	36-Φ30	4170	4520	4900
1500	850	1690	1630	1976	3105	2050	35	36-Φ30	4400	5150	5650
1600	850	1790	1730	1293	3300	2160	35	40-Φ30	4750	5650	6150
1800	1100	1990	1930	2335	3610	2370	35	44-Φ30	5750	7350	8050
2000	1100	2190	2130	2570	3960	2620	35	48-Φ30	6750	9350	9800