

FF241 X - 0.5、1.5
H - 1.0、2.0

封闭式电液动插板阀

结构特点：

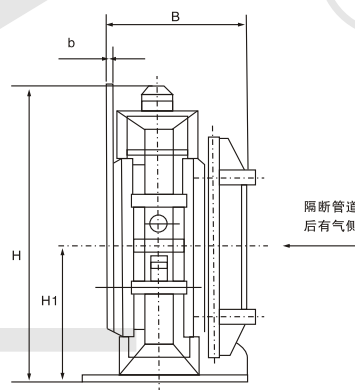
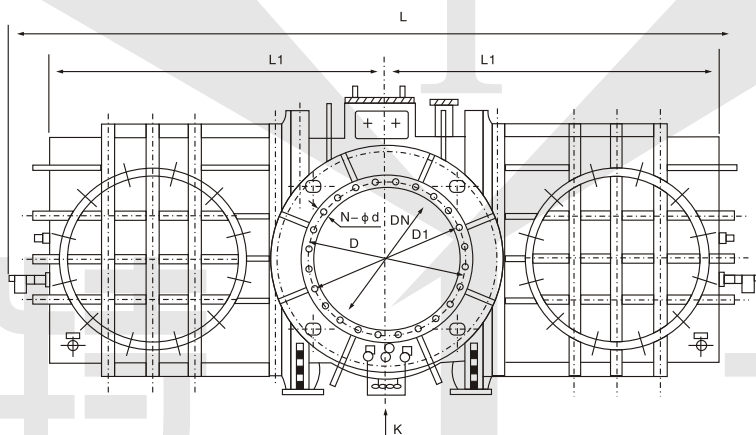
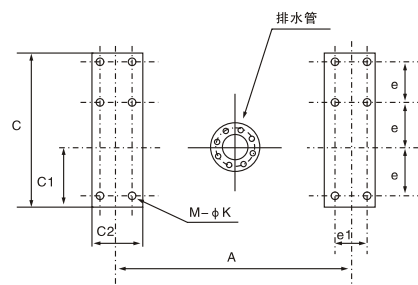
本阀为封闭式设计结构，阀体采用全封闭式外壳，操作过程管路的气体不外泄漏，避免了环境的污染，具有较好的抗管道外力强度，电液动装置的设置在外，以维护检查，人员近距离操作的安全性能较高，缺点是更换密封橡胶圈较麻烦。

本阀门在设计上吸收了国外插板阀浮动阀板的优点；压紧传动机构采用；多点同步夹紧机构机，具有密封性能好、工作可靠、维修方便等特点。

法兰连接标准：GB/T9115-98

技术性能：

公称压力MPa	0.05MPa	0.1MPa	0.15MPa	0.25MPa
密封试验压力MPa	0.055MPa	0.11MPa	0.165MPa	0.275MPa
强度试验压力MPa	0.075MPa	0.15MPa	0.225MPa	0.375MPa
电源电压	380V.AC			
密封材料	丁腈橡胶	硅橡胶	氟橡胶	硬密封
适用温度	-20-100℃	-20-200℃	-20-300℃	-20-450℃
适用介质	空气、煤气、含尘煤气			



FF241 X - 0.5、1.5
H - 1.0、2.5 主要外形及连接尺寸表

DN	L	D	D1	b	n-Φd	L1	H	H1	B	A	C	C1	C2	E1	e	M-ΦK	质量Kg			
																	PN0.05	PN0.10	PN0.15	PN0.25
400	2240	540	495	18	16-22	750	1060	320	800	500	950	350	300	250	220	8-23	1800	2050		
450	2480	595	550	18	16-22	860	1260	380	800	500	950	350	300	250	220	8-23	2050	2280		
500	2600	645	600	18	20-26	980	1580	450	800	500	950	350	300	250	220	8-23	2260	2500		
600	2720	755	705	24	20-26	1100	1750	480	1050	900	950	350	300	250	220	8-23	2498	2700		
700	2815	860	810	26	24-26	1350	1884	500	1070	950	950	350	300	250	220	8-23	2570	2850		
800	3900	975	920	26	24-30	1545	1970	750	1070	1150	950	350	300	250	220	12-32	3100	3400		
900	4400	1075	1020	28	24-30	2200	2028	890	1100	1150	950	350	300	250	220	12-32	5050	5550		
1000	4735	1175	1120	30	28-30	2368	2230	960	1100	1250	950	350	300	250	220	12-32	6745	7350		
1200	6214	1375	1320	30	32-30	3105	2570	1060	1100	1450	950	300	300	250	220	12-32	8700	9500		
1400	6915	1575	1520	30	36-30	3400	2850	1180	1200	1450	950	350	300	250	220	16-26	9500	10200		
1600	7630	1790	1730	30	40-30	3600	3150	1350	1200	1150	920	250	720	475	630	16-26	12350	13450		
1800	8068	1990	1930	30	44-30	3700	3565	1580	1600	1150	920	250	720	475	630	16-26	16534	17600		
200	8718	2190	2130	30	48-30	3855	3825	1720	1500	1924	1044	522	620	280	512	16-26	19395	20150		
2200	9320	2405	2340	32	52-33	4285	4150	1820	1550	2030	1044	500	710	280	606	16-26	21850	23500		
2400	10000	2605	1540	32	56-33	4615	4660	1960	1550	2130	1130	565	820	300	710	16-26	27000	29000		
2600	10700	2805	2740	34	60-33	5100	5150	2050	1550	2130	1130	565	820	300	710	16-26	31000	34000		
2800	11400	3030	2960	36	61-36	5050	4580	3590	1550	2380	1130	565	820	300	710	16-26	33000	36000		