

D₃⁹₆0₂12-1Px

电(气、手)动高温蝶阀

结构特点及用途:

该阀系我公司引进德国哈维(HAV)公司先进技术,采用优质耐热钢经特殊工艺研制而成的一种高性能高温蝶阀,具有耐高温,体积小、耐震、耐磨、结构紧凑、操作方便、灵活、流阻小等特点。它与任何电动、气动、液动、电液动、手动执行器组合以不同性能的阀门,可实现自动调节或远距离控制,广泛应用于冶金、建材、石化、电力等工业部门。

主要性能:

公称压力: 0.1MPa

适用介质: 空气、烟气及其它高温气体

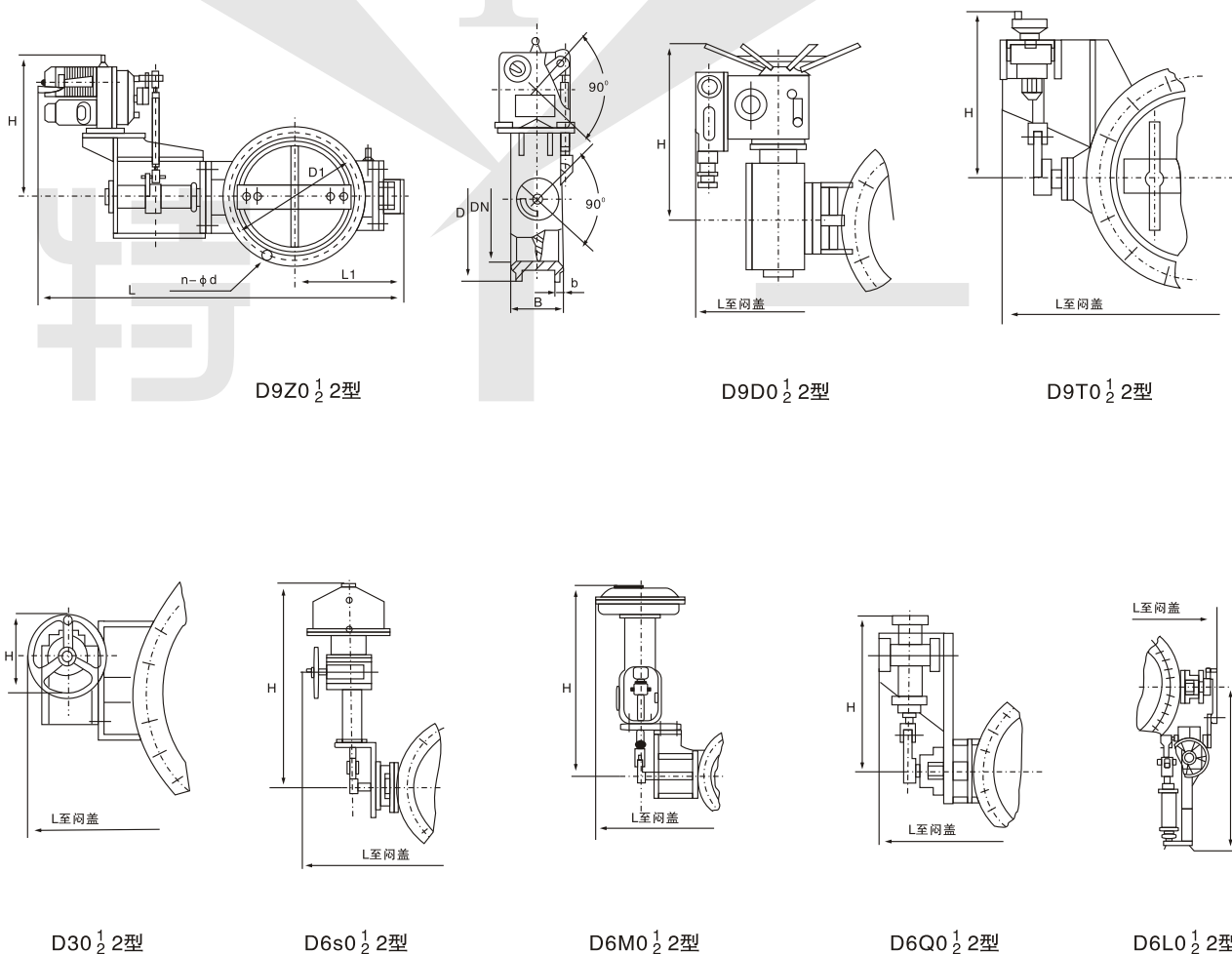
适用温度: P5 t≤500℃, P6 t≤650℃, P7 t≤750℃, P8 t≤850℃, P9 t≤950℃

泄漏率: 普通型(D□012)≤3% 低泄漏型(D□022)≤1%

电源(气源): 220V或380V.AC(0.14或0.5MPa)

输入信号: 0-10(4-20)mA(0.02-0.1MPa)或开关量信号

型号编制说明: 见附录一型号编制说明 格式1



D₆₀⁹0₃1/2-1Px

电(气、手)动高温蝶阀

D90₂1/2-1、D60₂1/2-1 D30₂1/2-1电(气、手)动高温蝶阀外形及连接尺寸表

DN	100	150	200	250	300	350	400	450	500	600	700	800	900	1000	1200	1400	1500	1600	1800	2000							
D	145	200	255	310	362	412	462	518	568	755	860	975	1075	1175	1400	1620	1720	1820	2045	2265							
D1	170	225	280	335	395	445	495	550	600	705	810	920	1020	1120	1340	1560	1660	1760	1970	2180							
B	80		100		120		150		300			400															
b	对夹式									26	28	28	30		30	32	34		36	38							
n	8		12				16				20	24	24		28	32	36		40	44	48						
d	φ18		φ23						φ25			φ30															
L1	250	290	315	340	370	470	495	530	560	610	660	710	770	810	910	1020	1070	1120	1320	1420							
阀体重量(Kg)	80	92	105	135	192	250	290	360	420	710	809	1050	1150	1230	1540	1750	1960	2410	2600	2950							
电动高温蝶阀配电动执行器	D90 ₂ 1/2	L	1080	1145	1195	1245	1295	1555	1610	1675	1870	1970	2070	2210	2310	2410	2625	2835	2935	3035	3235	3435					
		H	470				550				690				780				1028								
		型号	ZKJ-210				ZKJ-310				ZKJ-410				ZKJ-510				ZKJ-610								
	D90 ₀ 1/2	L	870	930	980	1030	1080	1310	1365	1570	1630	1730	1830	1930	2030	2130	2330	2530	2630	2730	2930	3130					
		H	460									570															
		型号	Z5-24				Z10-24				Z15-24				Z20-24				Z30-24								
	D91 ₀ 1/2	L	820	880	930	980	1030	1260	1315	1530	1580	1680	1780	1880	1980	2080	2280	2480	2580	2680	2880	3080					
		H	720				1170				1020				1020				1320				1620				
		型号	DT II 10020-M				DT II 10050-M				DT II 30040-M				DT II 50030-M				DT II 100050-M				DT II 100070				
	气动高温蝶阀配气动执行器	D6M ₀ 1/2	L	1148	1208	1268	1324	1374	1604	1670	1885	1935	1830	1930	2030	2130	2230	2440	2640	2740	2840	3040	3240				
			H	635				865				970				1096				1408				1460			
			型号	ZMA-3				ZMA-4				ZMA-5				ZSC-45				ZSL-250				ZSK-400			
D6Q ₀ 1/2		L	820	880	930	980	1030	1260	1315	1530	1580	1680	1780	1880	1980	2080	2280	2480	2580	2680	2880	3080					
		H	410				510				682				760				985								
		型号	QGB II-D63×120B				QGB II-D130×250B				QGB II-D130×250B				QGB II-D200×250B				QGB II-D200×400B								
配手动机构 D30 ₂ 1/2型	L	840	890	940	990	1030	1260	1315	1530	1580	1680	1780	1880	1980	2080	2300	2500	2600	2700	2900	3100						
	H	90				105				120				150				180				210					
	型号	S-01				S-02				S-03				S-04				S-05				S-06					

注:

- 1、本阀与上述执行器组合外，还可与其它电动、气动、液动、电液动执行器组合使用。
- 2、本阀可按用户要求设计制造（非水平布置的管道安装请注明与地面夹角）。
- 3、整机重量为阀体重量+执行器重量。
- 4、气动高温蝶阀配执行器ZMA的为D6M0₂1/2型，配ZSC的为D6S0₂1/2型，配ZSL的为D6L0₂1/2型。
- 5、需附件请注明（如伺服放大器、电动操作器、控件箱、电磁阀、阀门定位器、手操机构、空气减压过滤器）。
- 6、订货时注明：产品名称、规格、型号、公称压力、适用温度、泄漏率、输入信号、安装角度。

