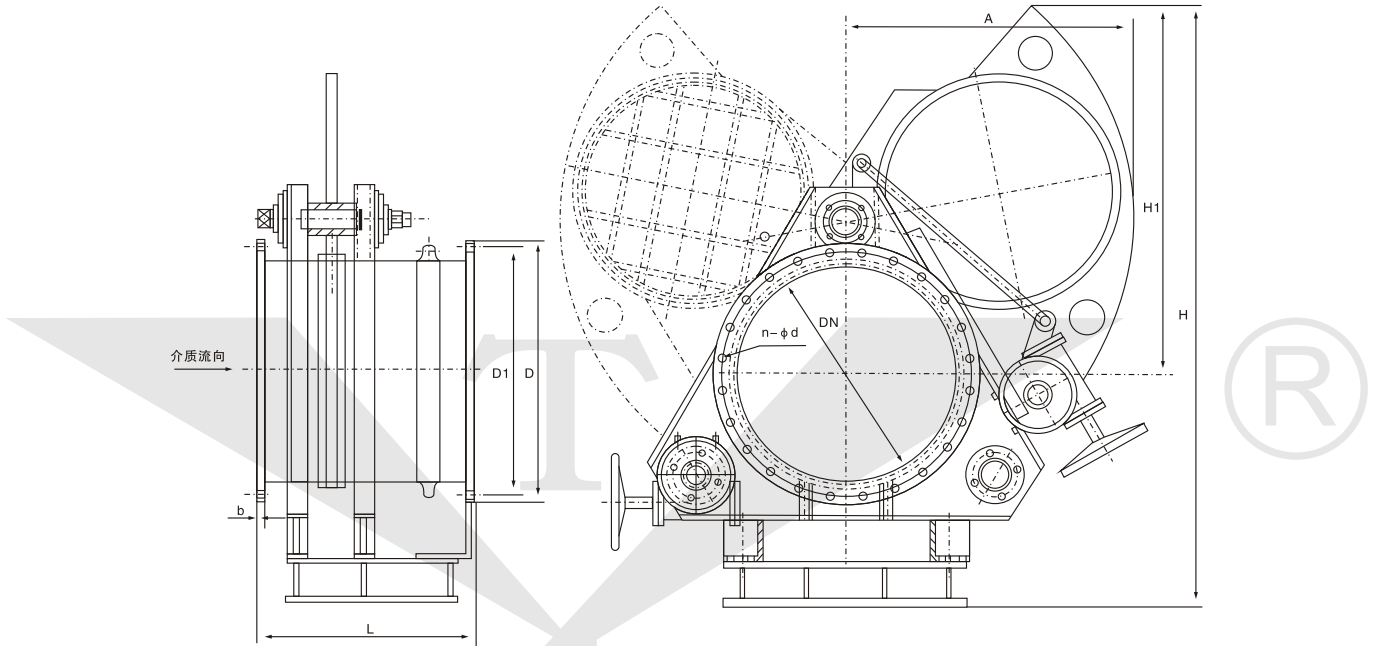


F343CX-^{0.5}/_{1.5}/_{2.5} 手动扇形盲板阀

结构特点及用途:

该阀门由左阀体、中阀体、右阀体、扇形盲板、丝杆螺母付、不锈钢补偿器、两个蜗轮传动机构等组成。它是通过三根丝杆连成一体，并把三个阀体分别固定在底座上，构成一个刚性结构体。中阀体与右阀体用不锈钢膨胀管联接，左、中阀体分别用三根两端带左右梯形螺纹的丝杆联接，将三根丝杆同时作正向（或反向）旋转，则左、中两阀体得到压紧（或分离）。三根丝杠中上面一根丝杠中间装有盲板，盲板绕该轴心旋转。下面两根丝杠在同样的部位上安装有盲板的定位块，盲板旋转时可以防止盲板漂移，避免密封胶圈擦伤。其中一根上装有蜗轮传动机构，实现松开夹紧阀体的目的。



主要外形及连接尺寸表

DN	L	D	D1	H	H1	A	b	n-d	重量Kg		
									PN0.05	PN0.15	PN0.25
300	500	440	395	1200	380	480	22	12-22	240	265	290
350	500	490	445	1300	420	520	22	12-22	310	340	370
400	600	540	495	1400	560	580	22	16-22	350	385	410
450	600	595	550	1400	560	650	24	16-22	450	495	535
500	600	645	600	1480	600	800	24	16-22	540	590	640
600	600	755	705	1600	760	1000	24	20-26	650	710	780
700	600	860	810	1680	880	1050	26	24-26	820	900	980
800	800	975	920	1860	1125	1129	26	24-30	1500	1650	1750
900	800	1075	1020	2055	1270	1242	28	24-30	1800	1980	2180
1000	800	1175	1120	2240	1400	1375	30	28-30	2100	2300	2500
1100	800	1275	1220	2425	1535	1510	30	28-30	2300	2500	2750
1200	800	1375	1320	2620	1680	1625	30	32-30	2600	2850	3100
1300	800	1475	1420	2760	1770	1749	30	32-30	3000	3300	3600
1400	850	1575	1520	2960	1925	1856	32	36-30	4170	4550	4950
1500	850	1690	1630	3105	2050	1976	32	36-30	4400	4800	5250
1600	850	1790	1730	3300	2160	2093	32	40-30	4750	5100	5600
1800	1100	1990	1930	3610	2370	2335	32	44-30	5750	6220	6800
2000	1100	2190	2130	3960	2620	2570	32	48-30	6750	7350	8000