

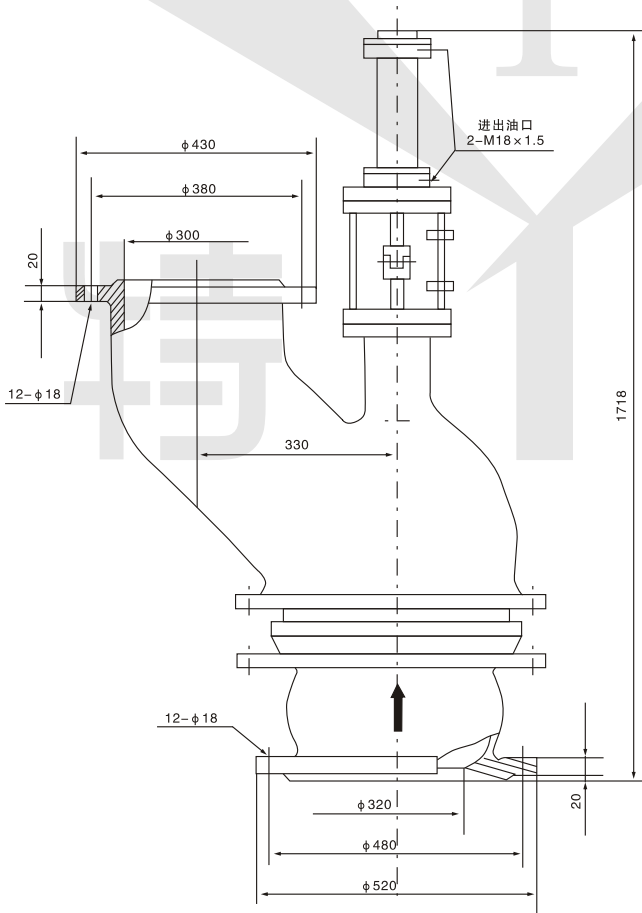
XHJFS-0.5、1.5均压阀 XHFFS-0.5、1.5放散阀

结构特点用途：

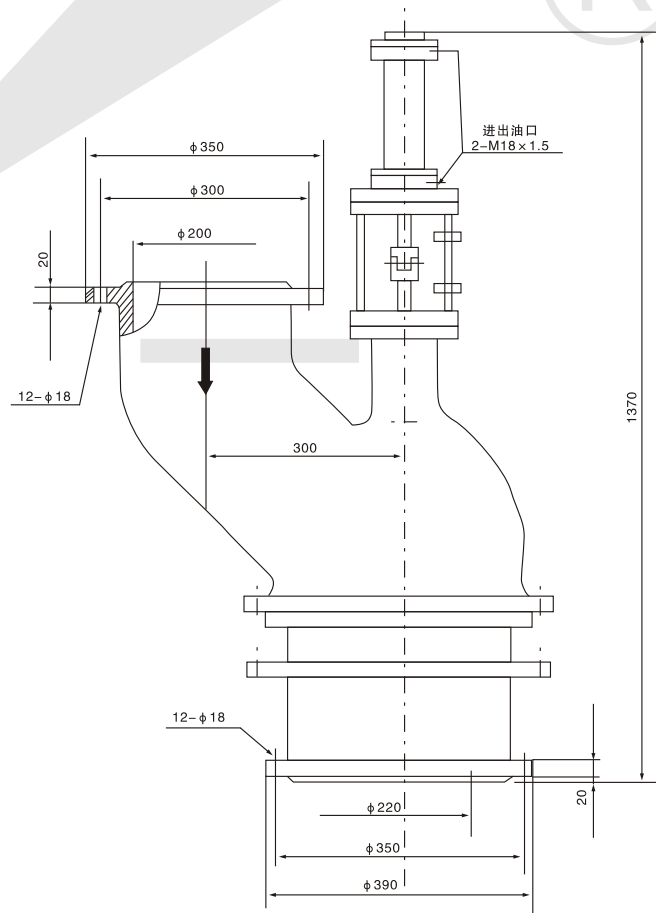
本放散阀采用液压传动方式，适用于高炉的放散系统管路，作放散密闭之用，其启闭位置由电信号控制反馈。

主要性能：

型号	XHJFS-0.5、1.5 (铁1066)	XHFFS-0.5、1.5 (铁1067)
名称	Φ200均压阀	Φ300放散阀
重量	380Kg	480Kg
公称压力	0.05、0.15MPa	
适用介质	半净煤气	
传动型式	液压传动：压力6-10MPa	
输出位置信号	开、关位置信号采用接通开关（电源电压：220V.AC 24V.DC）	



XHFFS型 Φ300放散阀



SHJFS型 Φ200均压阀