

Dy、Q  
D、Z

XF-I、II<sup>a</sup>  
b

电液动、气动  
电动、重锤

单(双)层卸灰阀

### 结构特点:

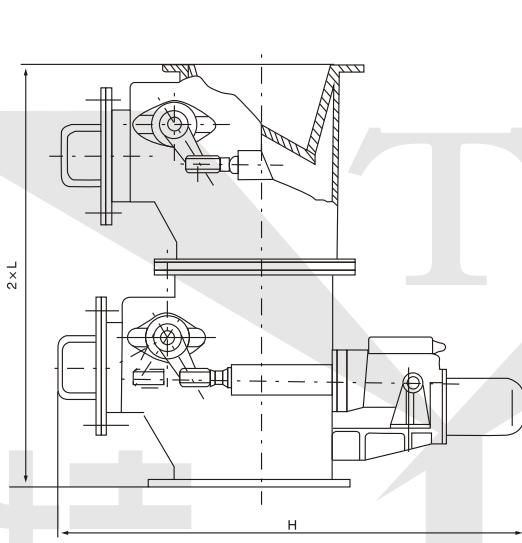
本卸灰阀是一种新型的除尘理想设备,能和各种机构配套使用,满足不同的场合和工矿的要求。具有卸灰彻底、密封性好、重量轻、结构简单、动作灵敏等特点。广泛应用于矿山、电力、冶金、建材、化工、轻工等行业。

本卸灰阀与智能控制器组合使用,具有卸灰间隔时间可调、故障自动报警、卡料自动排除、电机自动保护等功能,同时还可实现远控、集控与微机控制、现场控制。

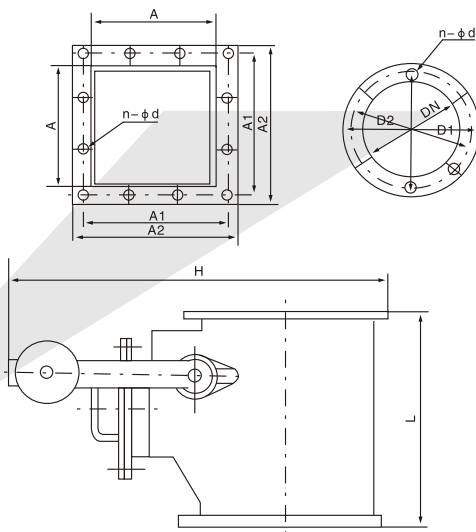
### 主要性能:

适用温度:  $\leq 100^{\circ}\text{C}$ ;  $\leq 150^{\circ}\text{C}$ ;  $\leq 300^{\circ}\text{C}$  适用介质: 固体小颗粒, 粉末物料

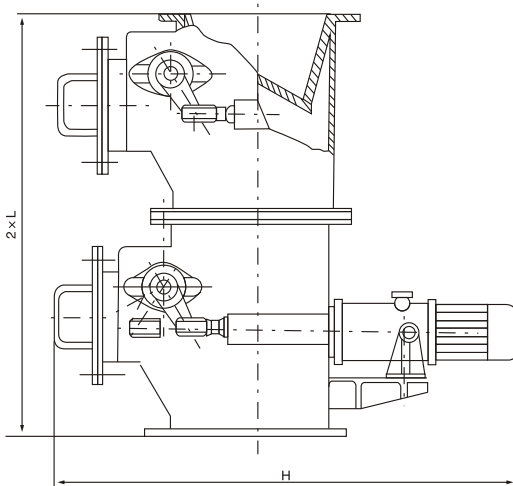
电源电压: 380V.AC 气源气压: 0.4-0.6MPa 启闭时间: 1-60秒可调节



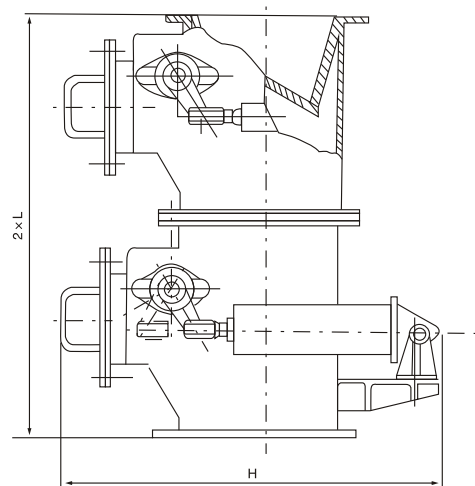
DXF-IIa型电动双层卸灰阀



ZXF-Ia型重锤单层卸灰阀



DyXF-IIa型电液动双层卸灰阀



QXF-Ia型气动双层卸灰阀

Dy、Q  
D、Z XF-I、II<sup>a</sup>  
电液动、气动  
电动、重锤 单(双)层卸灰阀

规格	圆形	φ 150	φ 200	φ 300	φ 400	φ 500	φ 600	φ 700
	方形	150×150	200×200	300×300	400×400	500×500	600×600	700×700
卸灰能力m <sup>3</sup> /h		1.5-20	2.5-30	5-40	8-55	12-75	17-100	25-150
电动卸灰阀	电动推杆型号	DTI6320-M	DTI10020-M		DTI30020-M		DTI30040-H	
	功率KW	0.25			0.37		0.55	
电液动卸灰阀	电液动推杆型号	DYTZ250-20		DYTZ700-30		DYZ450-20	DYZ700-20	DYZ700-40
	功率KW	0.37		0.55		0.75		
气动卸灰阀	气动推杆型号	QGB6320	QGB6330	QGB8030	QGB10030	QGB12530	QGB16030	QGB20030
	耗气量(升)	1.25	1.9	3	4.7	7.4	12	18.8

型号编制说明: □XF-I、II<sup>a</sup> Dy-电液动Q-气动 D-电动 Z-重锤 XF、卸灰阀 I-单层、II-双层  
a-阀板为翻板式密封结构 b-阀板为蘑菇式密封结构

### 主要外形及连接尺寸表

DN (A×A)	D (A2×A2)	D1 (A1×A1)	n-φd	L	H				质量(kg)			
					电动	电液动	气动	重锤	电动	电液动	气动	重锤
φ 150	φ 260	φ 255	8-φ 18	290	700	700	600	550	150	180	120	80
φ 200	φ 320	φ 280	8-φ 18	375	755	755	680	700	180	210	150	100
φ 300	φ 440	φ 395	12-φ 22	450	860	860	750	800	260	330	210	160
φ 400	φ 540	φ 495	16-φ 22	550	970	970	900	1050	310	410	380	190
φ 500	φ 645	φ 600	20-φ 22	650	1070	1070	1000	1150	400	480	420	310
φ 600	φ 755	φ 705	20-φ 26	800	1460	1460	1250	1300	540	620	500	410
φ 700	φ 860	φ 810	24-φ 26	900	1560	1560	1400	1450	690	770	610	500
150×150	260×260	255×255	8-φ 18	290	700	700	600	550	160	190	130	86
200×200	320×320	280×280	8-φ 18	375	755	755	680	700	190	220	160	110
300×300	440×440	395×395	12-φ 22	450	860	860	750	800	270	340	220	170
320×320	455×455	415×415	12-φ 22	460	890	890	850	900	300	390	260	190
400×400	540×540	495×495	16-φ 26	550	970	970	900	1050	325	420	390	200
500×500	640×640	600×600	20-φ 22	650	1070	1070	1000	1150	440	510	430	320
600×600	755×755	705×705	20-φ 26	800	1460	1460	1250	1300	560	660	530	440
700×700	860×860	810×810	24-φ 26	900	1560	1560	1400	1450	690	770	610	540

### 注:

- 1、表中尺寸L为单层卸灰阀(I型)尺寸,双层卸灰阀(II型)的L和质量表中数据的2倍,其余相同。
- 2、本阀可按用户要求设计制造。
- 3、需附件请在合同中注明(如控制箱)。